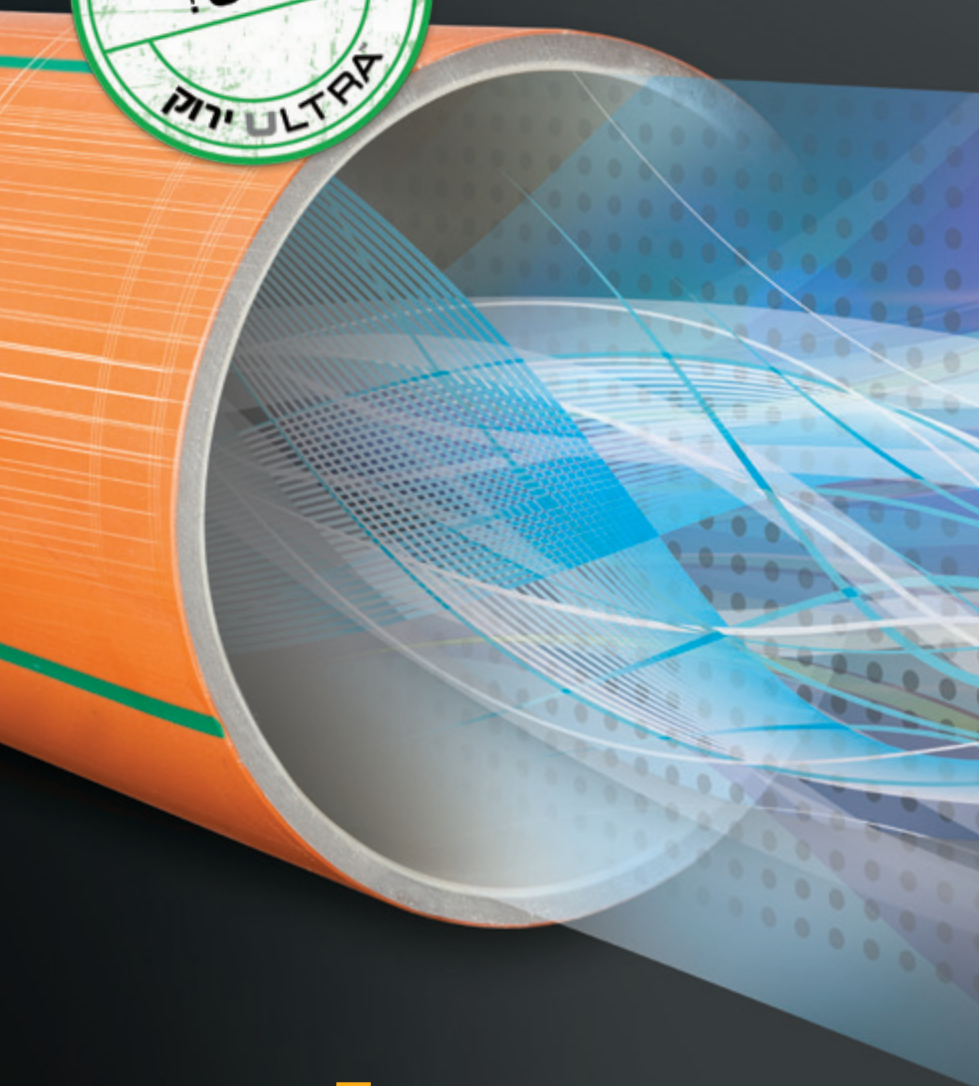


 **ULTRA SWG™**

**צנרת חזקה במיוחד
בטכנולוגיה רב שכבתית**



מסרכות זרימה
מתקדמות™

www.huliot.com

**ביוב
ותשתיות**

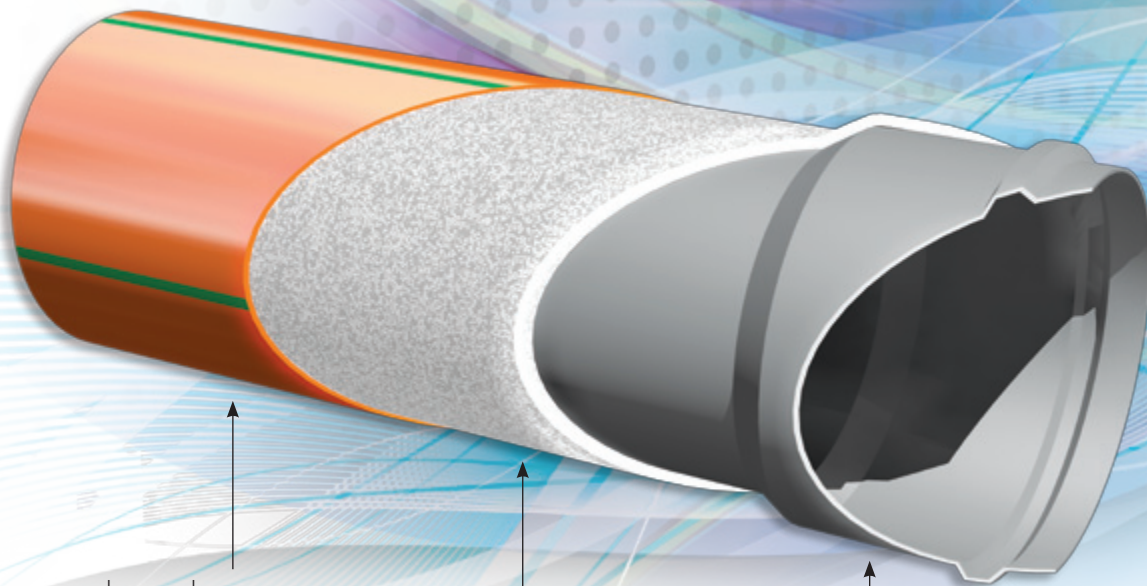




הצינור של המחר

ULTRA SWG™

צינור האולטרה עשוי משתי שכבות פוליפרופילן ברמת גמישות גבוהה מאוד ושכבה אמצעית של תרכובת חדשה מתקדמת ואיכותית. איכות חומרי הגלם והחתך של שלושת השכבות הנ"ל יוצרים פרופיל חומר המשמש תחליף לכל החומרים המוכרים עד היום עם יתרון משמעותי למערכות הובלת שפכים וביוב.



↑ שכבה חיצונית: פוליפרופילן (PP) בצפיפות גבוהה, צבע RAL 8023


↑ שכבה אמצעית: פוליפרופילן (PP) תרכובת ייחודית ומתקדמת, צבע אפור בהיר RAL 9011

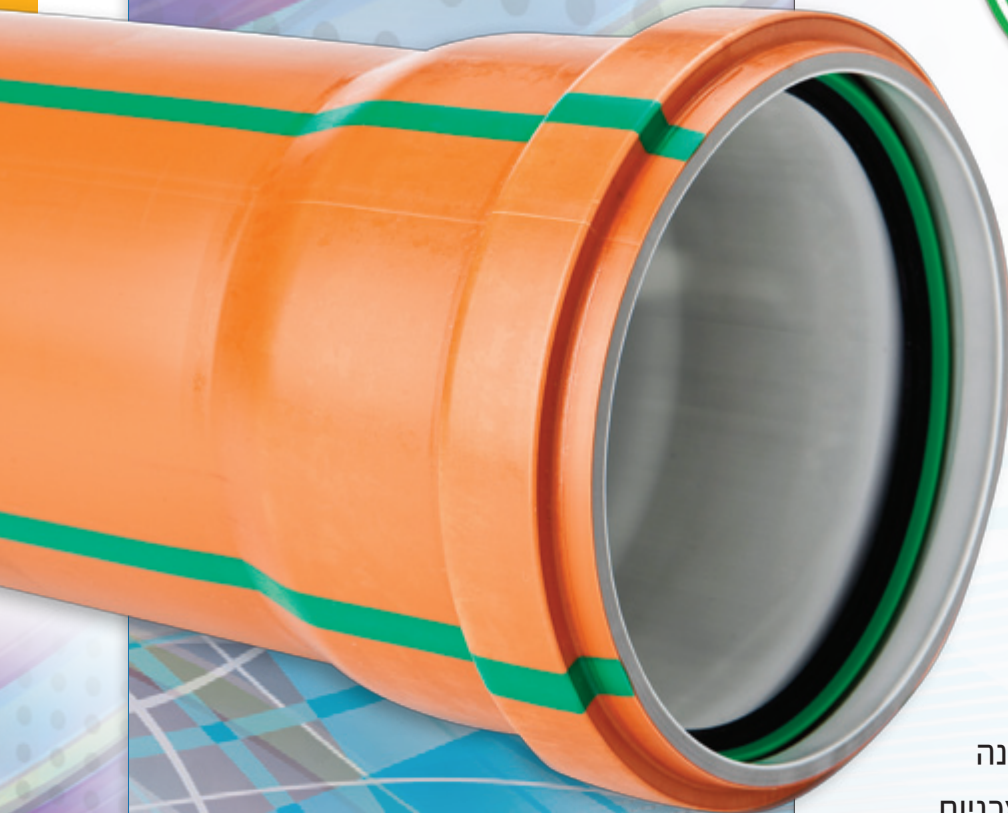
↑ שכבה פנימית: פוליפרופילן (PP) בצפיפות גבוהה, צבע RAL 7035

יתרונות ביצועים



יתרונות ביצועיים:

- אטימות מעולה
- קשיחות ויציבות גבוהים
- חוזק טבעתי גבוה
- מקדם התפשטות נמוך
- התאמה לקרקע "קשיחה"
- עמידות כימית גבוהה
- ידידותי לסביבה 
- עמידות בכל מזג אוויר
- עמידות משופרת ב-UV
- קיימות (אורך חיים) ל-100 שנה
- עמידות טובה בפני פגיעות מכניות
- מודל אלסטיות ואימפקט גבוה
- שינוע ואחסנה ללא שברים
- עמידות בשטיפה בלחץ גבוה
- תוצאות צילום חדות במיוחד
- התקנה בשיפוע נמוך
- פנים הצינור חלק ומאפשר זרימה מעולה
- חיסכון בשימוש בחול ים
- משקל קל בקטרים גדולים





איכות

איכות

מוצרי חוליות הינם הטובים ביותר בכל קטגוריה בה היא פעילה. בחוליות מייצרים את המוצרים ללא פשרות ומתכננים אותם להתאמה ועמידות לסביבה בהם יותקנו. עמידה בדרישות אלה מחייבת היכרות אמיתית של הדרישות המקצועיות ודרישות המשתמשים במוצרים. חוליות מחזיקה ב-11 תווי תקן ישראלים ומוצריה מוסמכים גם לתקנים אירופאים.

צינור **ULTRA SWG** < מוסמך לתקן:



21138

מערכת צנרת פלסטיק לתיעול ולביוב תת-קרקעיים ללא לחץ. מערכות צנרת בעלת דופן מבני מפוליפרופילן (PP), צינורות ואביזרים בעלי דופן חיצוני חלק, טיפוס A.

מפעל חוליות מוסמך לתקנים:

איגוד מכוני התקינה האירופיאים



18001 לניהול בטיחות וגהות



סכנו התקנים הישראלי

14001 לניהול איכות הסביבה



סכנו התקנים הישראלי

ISO 9001:2008 למערכת איכות כוללת



סכנו התקנים הישראלי



פוליפרופילן (Polypropylene)

פוליפרופילן מוכר בענף האינסטלציה כבר שנים רבות. עם התקדמות ענף הבניה והדרישה לאורך שנים רב יותר (קיימות), לחוזק וכלכליות, התפתחו טכנולוגיות המסוגלות לשלוט ברמת הגמישות והקשיחות של החומר. טכנולוגיות מתקדמות אלו נותנות אפשרות לייצור פוליפרופילן עם מודל אלסטיות גבוה יותר, עמידות בפני טמפרטורות קיצוניות ועמידות בפני שבירה.



מפרט טכני

מפרט טכני

יצרן: חוליות

שם הצינור: **ULTRA SWG** $\langle \rangle$ לביוב

סוג הצינור: צינור רב שכבתי מפוליפרופילן לביוב חיבורי שקע תקע (FIT - PUSH)

שם אביזרים: פיטינגים **ULTRA SWG** $\langle \rangle$ לביוב

תיאור: צינור רב שכבתי מפוליפרופילן להובלת ביוב ושפכים

חומר גלם וצבע:

צינור: שכבה חיצונית: פוליפרופילן (PP) בצפיפות גבוהה, צבע RAL 8023

שכבה אמצעית: פוליפרופילן (PP) תרכובת ייחודית ומתקדמת, צבע אפור בהיר RAL 9011

שכבה פנימית: פוליפרופילן (PP) בצפיפות גבוהה, צבע RAL 7035

פיטינגים: פוליפרופילן (PP) צבע ירוק RAL 6024

דרג קשיחות הצינור: SN-4, SN-8

קוטר צינורות ופיטינגים: 110 מ"מ, 160 מ"מ

שיטת החיבור: שקע תקע (FIT - PUSH)

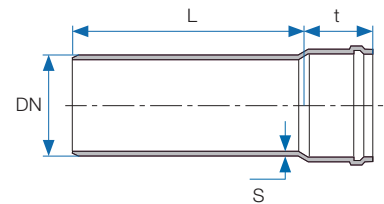
אורך צינורות: 3000 מ"מ + ראש, 1000 מ"מ + ראש

אטמים: אטמי שפה דו קומפוננטים עם טבעת הידוק גומי אלסטומרי

טבלת תכונות מכניות לפוליפרופילן

תאור התכונה	שיטת הבדיקה	יחידות הבדיקה	ערך
שיעור זרימת החומר (MFR)	ISO 1133	גרם / 10 דקות	0.3-0.6
צפיפות החומר	ISO 1183	גרם / ס"מ ³	1.14
חוזק לקריעה	ISO 527-2	מ"מ ² / N	24 >
עמידות בנגיפה (בדיקה ב-23 °C)	ISO 179 / 1 eA	ק' ג'אול / מ"מ ²	35

צינורות פוליפרופילן רב שכבתיים **ULTRA SWG $\langle \rangle$**



■ משחת החלקה
לצינורות פלסטיק 250 מ"ל
מק"ט 47700012



מק"ט	קוטר DN	דרג קשיחות	S	t	L	פריטים במסגרת
514110100	110	SN - 4	3.0	67	1000	*180
514110300					3000	63
514110400					4000	63
514160100	160	SN - 4	4.0	78	1000	*60
514160300					3000	34
514160400					4000	34
568110300	110	SN - 8	3.2	67	3000	63
568160300	160	SN - 8	4.7	78	3000	34

* הצינורות ארוזים במשטח

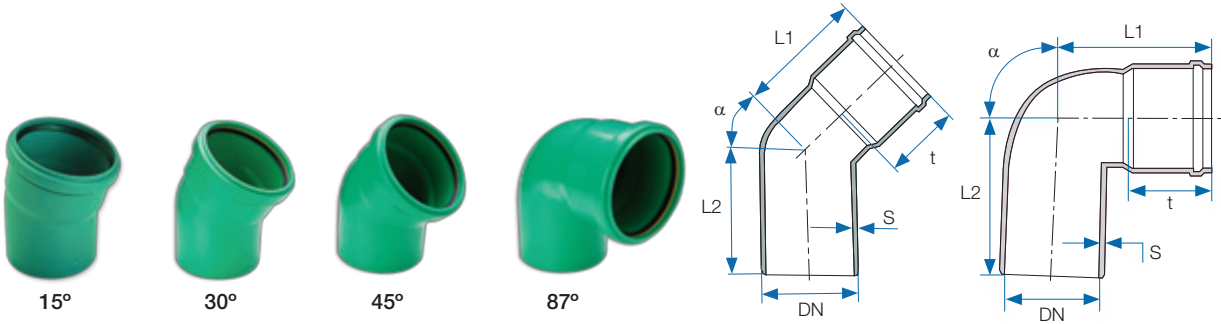
משחת החלקה לצינורות

■ משחת החלקה לצינורות פלסטיק 250 מ"ל



מפרט טכני

ברכיים



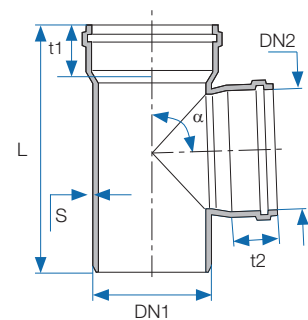
מק"ט	קוטר DN	α	S	t	L1	L2	חומר	צבע	כמות בקרטון
80040180	110	15°	3.4	62	100	100	פ.פ.	ירוק	20
80040380		30°							30
80040480		45°							20
80040880		87°							20
80060380	160	30°	4.9	68	1200	120	פ.פ.	ירוק	10
80060480		45°							10

מסעפים



מסעף Y (45°)

מסעף T (87°)



מק"ט	סימון	קוטר DN1	קוטר DN2	α	S	t1	t2	L	חומר	צבע	כמות בקרטון
80644480	45/110/110	110	110	45°	3.4	65	65	290	פ.פ.	ירוק	10
80644880	87/110/110	110	110	87°							10

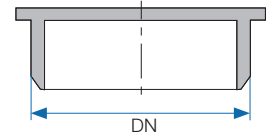


מפרט טכני

פקקים סופיים

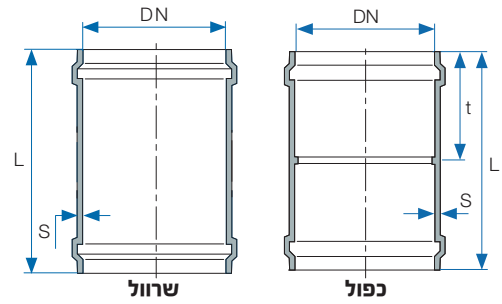


פקק סופי



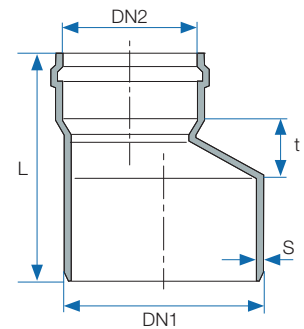
מק"ט	סוג	קוטר DN	L	חומר	צבע	כמות בקרטון
81640080	פנימי	110	-	פ.פ.	ירוק	80
81660080		160	35			

מצמדים

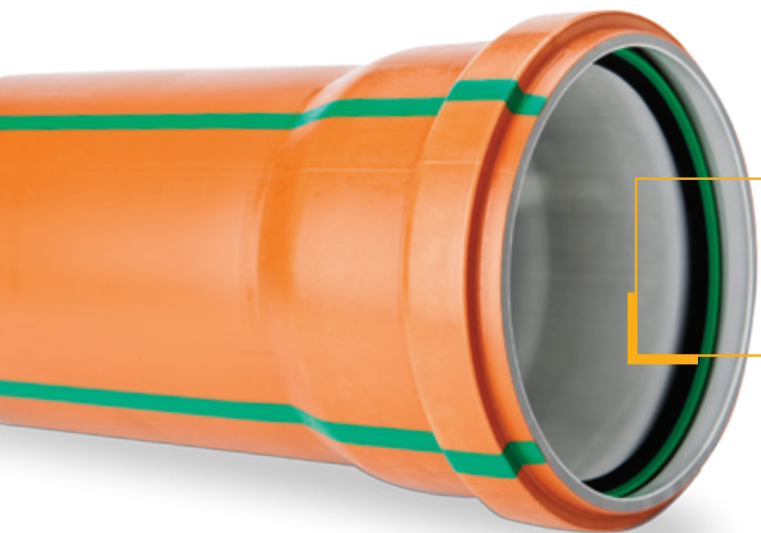


מק"ט	קוטר DN	S	t	L	חומר	צבע	כמות בקרטון	
81740080	110	3.4	-	130	פ.פ.	ירוק	16	שרול
81760080	160	4.9	-	158				
81740280	110	3.4	63.4	130			כפול	
81760280	160	4.9	77	158				

מצרה



מק"ט	קוטר DN1	קוטר 2DN	S	t	L	חומר	צבע	כמות בקרטון
82164080	160	110	4.9	46	190	פ.פ.	ירוק	21



מערכות זרימה מתקדמות™



חוליות
קיבוץ שדה נחמיה
טלפון: 04-6946011, פקס: 04-6951444
E-mail: info@huliot.co.il

www.huliot.com

מוקד הזמנות ושירות *2848 

קו של איכות

חפשו את הקווים הירוקים על הצינורות של חוליות*

